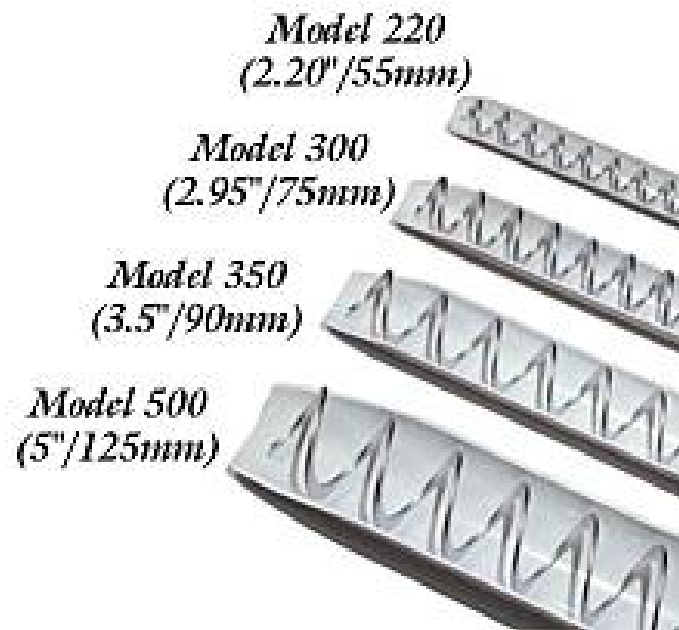




カンバーランド フィルシステム



4種類の搬送パイプ（能力）あり
Mode 1 220=6.8kg/分
Mode 1 300=22.7kg/分
Mode 1 350=45.4kg/分



株式会社ヤマモト 貿易設備機器部

〒621-0005 京都府亀岡市保津町上火無66-2

TEL0771-25-1451/FAX0771-25-1453 Mail: TEA@yamamoto-corp.jp